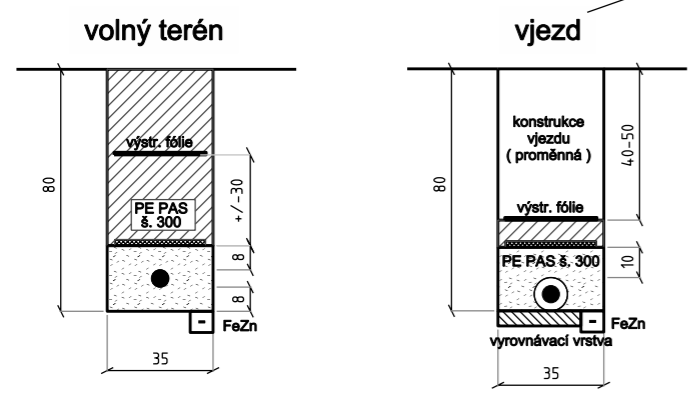


žadatel: Jan Doucek
 tel.: 739 031 791
 hl. jistič: 3x25A
 č.žádsti: 4121277104

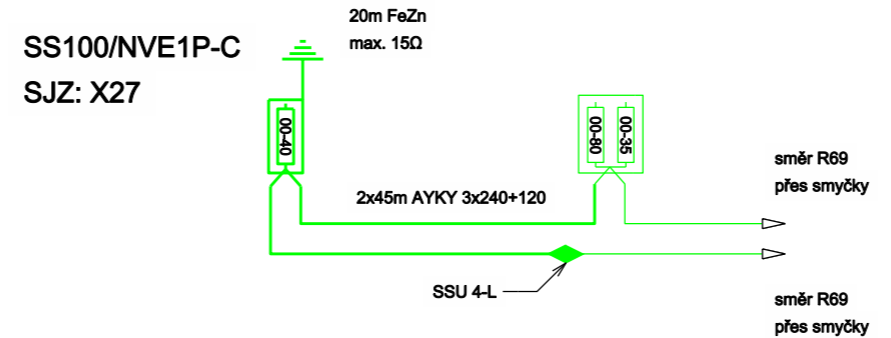
1
 1x SS100/NVE1P-C
 3x pojistka 00-40A
 2x kabelový štítek
 20m FeZn, max. 15Ω

- stávající přípojková skříň
- stávající kNN AYKY 3x240+120
- nová přípojková skříň SS100
- nové uzemnění
- kabelová spojka SSU 4-L
- kabelová chránička
- nový kNN AYKY 3x240+120
- pozemky dotčené stavbou
- stávající oplocení
- komunikace
- stávající plynovod

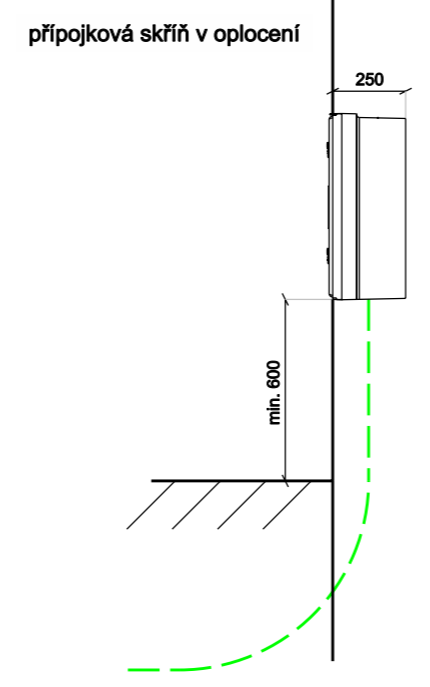
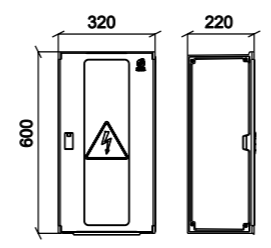


- výkopová zemina (hutnit po max. 20 cm vrstvách)
- pískové lože fr. 0-4 (u kab. žlabů včetně jejich zásypu)
- kab. chránička KORUFLEX (NN 110 mm)

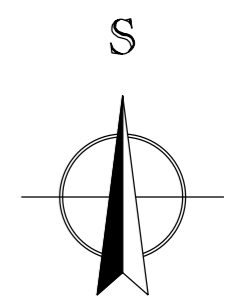
V křížení s inženýrskými sítěmi budou kabely NN mechanicky ochráněny v délce křížení + 1m na každou stranu od místa křížení. U plast. mech. ochran (trubka / žlab) bude nahrazeno pískové lože podkladovým betonem C 6/7,5 v délce křížení + 1m na každou stranu od místa křížení. Budou dodrženy vzdájemné odstupové vzdálenosti mezi inž. sítěmi dle ČSN 73 6005 "Prostorové uspořádání sítí technického vybavení". Definitivní úpravy povrchů jsou řešeny dle TP 146 "Povolování a provádění výkopů a zásypů rýh pro inž. sítě ve vozovkách pozemních komunikací" nebo dle konkrétního požadavku majitele komunikace.



SS100/NVE1P-C do zdi
 (3x pojistka vel. 00, max. průřez přívod 240 mm², vývod 50 mm²)



Soustava: NN - 3PEN 50 Hz 400 V / TN - C
 Ochrana před nebezpečným dotykem neživých částí :
 DLE PNE 33 0000-1 : NN - ČL. 3.3.2.5 -
 automatickým odpojením od zdroje v sítích TN
 Vnější vlivy dle PNE 33 0000-2:AA8,AB8,AD4,
 AF2, AN3, AQ3 PROSTOR VI. - NEBEZPEČNÝ



ELEKTROMONT MATĚJKA A.S.			
J. ŠOTKY 445, 271 01 NOVÉ STRAŠECÍ, IČ:25732633, DIČ:CZ25732633			
MĚÚJOU	Loděnice	KRAJSKÝ ÚŘAD	STŘEDOČESKÝ
AUTORIZOVAL	Ing. Petr Černý		
STAVBA	IV-12-6021233		KRESLIL
Loděnice K Hůrce		Jan Vokoun, DiS	
771/158 - nové vedení kNN		MĚŘÍTKO	
		1:200	
		DATUM	
		06/2017	
		VÝKRES ČÍSLO	
		NN1	
INVESTOR	ČEZ DISTRIBUCE, A.S.		
STUPEŇ	DSP		